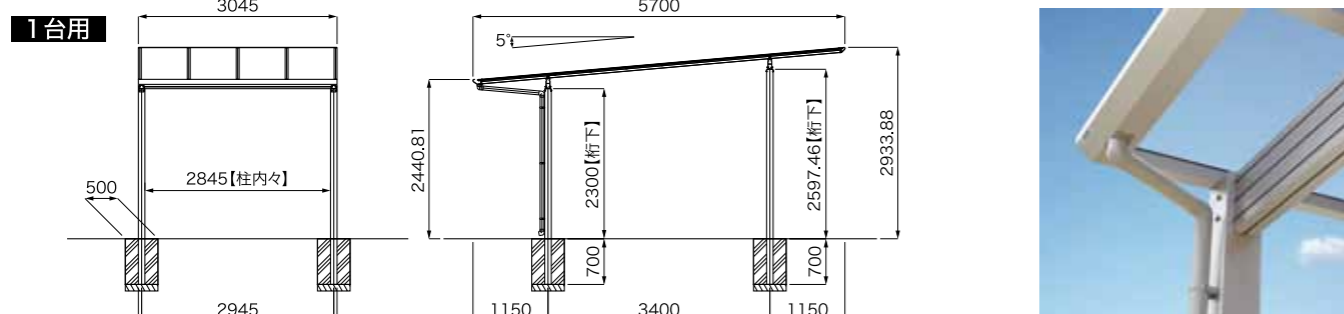


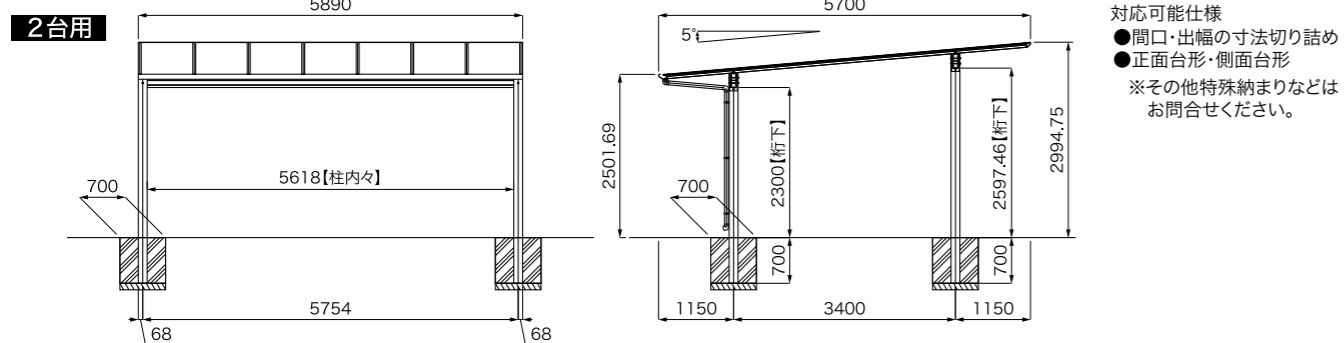
本体色：ステンカラー、ブラック、ブロンズ



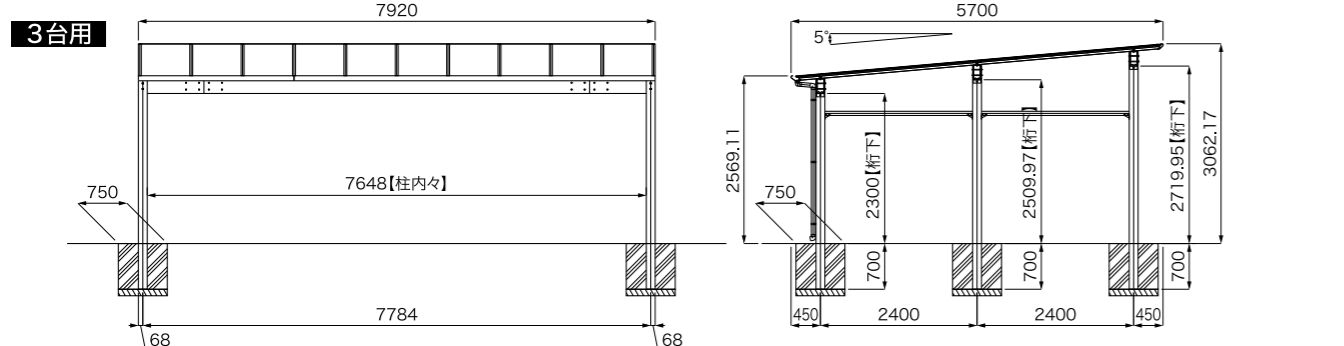
標準規格



60φたて樋納まり



対応可能仕様  
●間口・出幅の寸法切り詰め  
●正面台形・側面台形  
※その他特殊納まりなどはお問合せください。



標準地域 積雪20cm仕様

仕様	サイズ 間口×奥行×有効高さ (mm)	柱サイズ (mm)	定価	
1台用	標準柱	3,045×5,700×2,300	□100×100 (t=1.8)	¥483,400
	ロング柱	3,045×5,700×2,800	□100×100 (t=2.8)	¥567,000
2台用	標準柱	5,890×5,700×2,300	□136×136	¥845,100
	ロング柱	5,890×5,700×2,800	□136×136	¥937,100
3台用	標準柱	7,920×5,700×2,300	□136×136	¥1,496,900
	ロング柱	7,920×5,700×2,800	□136×136 (鉄芯入)	¥1,802,300

積雪地域 積雪50cm仕様

仕様	サイズ 間口×奥行×有効高さ (mm)	柱サイズ (mm)	定価	
1台用	標準柱	3,045×5,700×2,300	□100×100 (t=2.8)	¥701,400
	ロング柱	3,045×5,700×2,800	□100×100 (t=2.8)	¥763,200
2台用	標準柱	5,890×5,700×2,300	□136×136	¥1,231,400
	ロング柱	5,890×5,700×2,800	□136×136	¥1,323,400
3台用	標準柱	7,920×5,700×2,300	□136×136 (鉄芯入)	¥2,402,000
	ロング柱	7,920×5,700×2,800	□136×136 (鉄芯入)	¥2,483,800



※表示の製品はイメージのため、色、詳細部等、実際の製品とは多少異なる場合があります。 ※ロング柱は、標準高さ+500mmとなります。  
※表示価格には、消費税、工事費は含まれておりません。